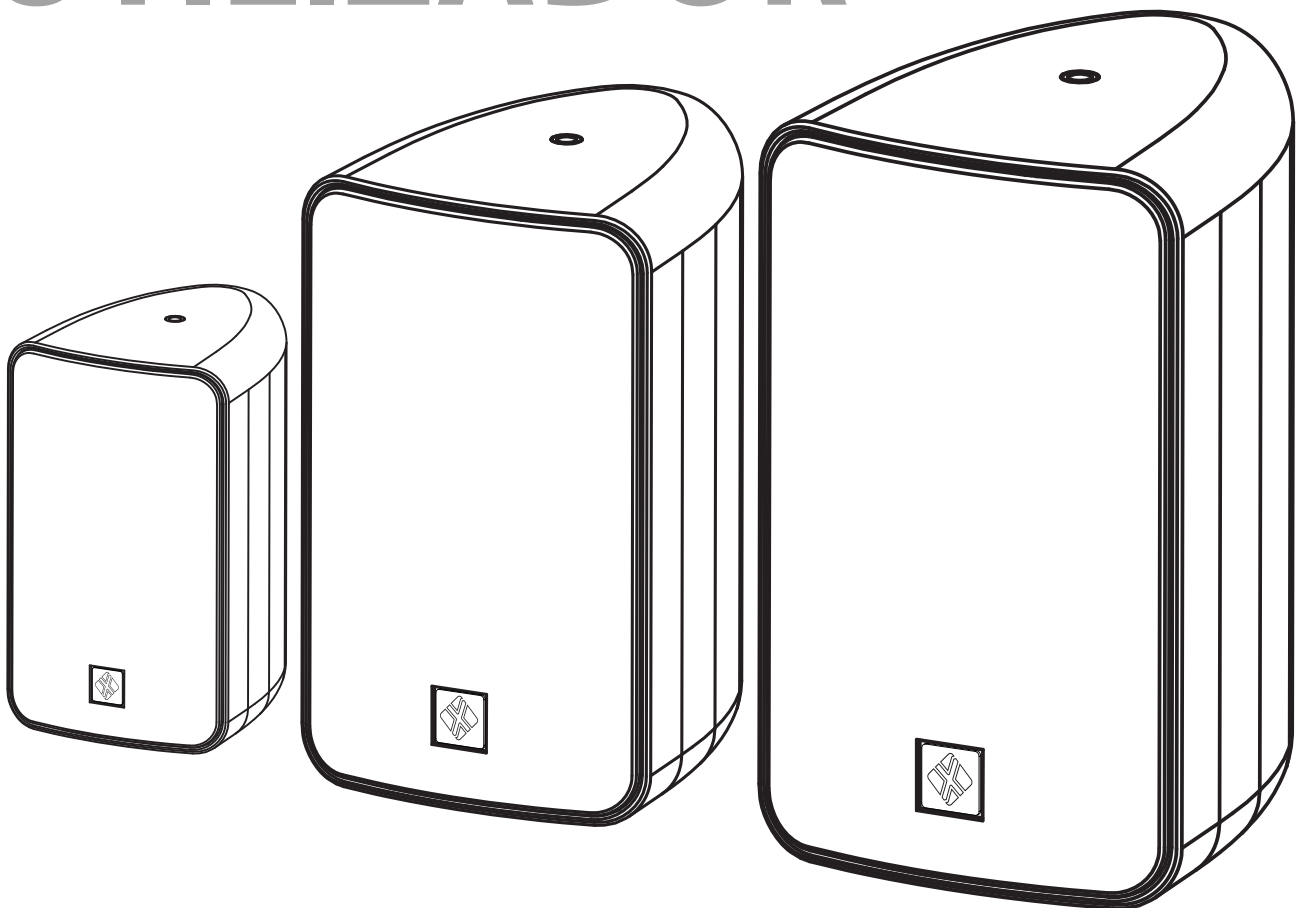


T series

MANUAL DO UTILIZADOR



NEXT
audiocom

ESTA PÁGINA FOI DEIXADA EM BRANCO PROPOSITADAMENTE

INTRODUÇÃO	-1-
DESEMBALANDO	-1-
VISÃO GERAL SÉRIE T	-1-
ACESSÓRIOS SÉRIE T	-1-
SEGURANÇA EM PRIMEIRO LUGAR	-2-
LIGAÇÕES	-3-
SELETOR DE POTÊNCIAS 100V	-3-
TAMPA TRASEIRA	-3-
RESOLUÇÃO DE PROBLEMAS	-4-
POLÍTICA DE GARANTIA	-4-
DESCARTE CORRETO DO PRODUTO	-4-
ESPECIFICAÇÕES TÉCNICAS T4	-5-
DIMENSÕES T4	-5-
ESPECIFICAÇÕES TÉCNICAS T6	-6-
DIMENSÕES T6	-6-
ESPECIFICAÇÕES TÉCNICAS T8	-7-
DIMENSÕES T8	-7-
CONTACTOS	-8-

INTRODUÇÃO

Obrigado por ter adquirido uma coluna da Série T da NEXT Audiocom. Este manual fornecerá informações úteis e importantes sobre o elemento da série de instalação. Dedique algum tempo à leitura deste manual e mantenha-o à mão para referência futura. A NEXT Audiocom preocupa-se com a sua segurança e bem-estar, por isso siga todas as instruções e preste atenção a todos os avisos. Além disso, um melhor entendimento de alguns recursos específicos da coluna ajudá-lo-ão a operá-la em todo o seu potencial. Com uma evolução contínua de técnicas e padrões, a NEXT Audiocom, reserva-se o direito de alterar as especificações dos seus produtos sem aviso prévio. Para obter os dados mais recentes, visite o nosso site: www.nextaudiocom.com

DESEMBALANDO

A Série T da NEXT Audiocom é fabricada sob supervisão de qualidade da NEXT Audiocom, de acordo com os mais altos padrões. Ao desembalar o seu artigo, examine-o cuidadosamente em busca de quaisquer sinais de possíveis danos de transporte e informe o seu revendedor imediatamente se algum desses danos tiver ocorrido.

É recomendável que guarde a embalagem original para que a coluna possa ser reembalada no futuro, se necessário. Note que a NEXT Audiocom e os seus distribuidores autorizados não podem aceitar qualquer responsabilidade por danos a qualquer produto devolvido pelo uso de embalagens não aprovadas.

VISÃO GERAL SÉRIE T

A gama da Série T é composta pela T4, com um altifalante de 4" e um tweeter de cúpula de 0.8", a T6, com um altifalante de 6,5" e um driver altas frequências de 1" e, finalmente, a T8 composta por um altifalante de 8" e um driver de altas frequências de 1".

Todas as colunas da série são construídas usando uma caixa de plástico elegante à prova de intempéries (IP65 - usando a tampa traseira), proporcionando uma excelente integração arquitetónica, tanto indoor como outdoor.

Estas colunas são a solução ideal para aplicações de PA em restaurantes, bares, shoppings ou conferências. A cobertura muito precisa do altifalante permite que todas as pessoas, entre o público, percebam o som da mesma forma.

Para uma versatilidade ainda maior, todas as colunas da série podem ser usadas em 100 V ou 16Ω. Na operação em alta impedância (100 V), um transformador multi tap está disponível com 3 taps de potência diferentes.

ACESSÓRIOS SÉRIE T

Todas as colunas da Série T vêm com um suporte em U incluído na embalagem. Todos os U-Brackets são fabricados em aço com galvanização por imersão a quente, revestindo o aço com uma camada de zinco, tornando-os resistente à corrosão.

Outros suportes de parede (com panorâmica e inclinação) estão disponíveis para as colunas T4, T6 e T8.

SEGURANÇA EM PRIMEIRO LUGAR

- A coluna é protegida contra poeira e respingos de água (somente com a tampa traseira), portanto, pode ser usada em áreas exteriores (IP65). NÃO MERGULHE O PRODUTO NA ÁGUA, ISSO DESTRUI-LO-Á.
- Nunca coloque a coluna de forma a impedir o fluxo de ar junto aos túneis de “bass-reflex”. Uma distância mínima de 10 cm deve ser mantida entre os túneis e a superfície mais próxima.
- Nunca use as colunas muito próximas de qualquer fonte de calor, como radiadores ou qualquer outro dispositivo que produza calor. Temperatura recomendada de funcionamento: -5°C a + 45°C.
- Coloque os cabos de forma a que não representem risco de queda.
- Não coloque nenhum objeto em cima da coluna, estes podem cair acidentalmente e causar ferimentos.
- Não tente mover a coluna enquanto esta estiver ligada.
- Não tente reparar a coluna para além do que está descrito neste manual. Todos os outros serviços ou reparações deste produto devem ser realizados apenas por pessoal qualificado.
- Para evitar choque elétrico, não use nenhum cabo de extensão, receptáculo ou outras tomadas onde as lâminas dos conectores não possam ser totalmente inseridas.
- Não opere a unidade por um longo período de tempo com distorção do som.
- Ao ligar várias colunas em paralelo, certifique-se de que todos tenham a mesma polaridade e que o amplificador não esteja em sobrecarga.
- Ajuste o selector rotativo traseiro para escolha da potência desejada para a operação de 100 V ou selecione a posição 16Ω, para operar diretamente a coluna através de uma saída de amplificador de baixa impedância.

CONSIDERAÇÕES DE SEGURANÇA DE MONTAGEM E SUSPENSÃO

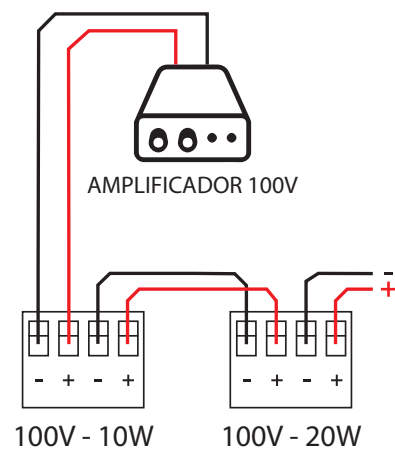
- Antes de instalar ou suspender os sistemas da série T, inspecione todos os componentes e todo o hardware para ver se há sinais de peças danificadas ou ausentes. Se encontrar peças danificadas, corroídas ou deformadas, não as use, substitua-as imediatamente.
- Use apenas os suportes de parede recomendados e autorizados pela NEXT Audiocom. Fazer o contrário pode fazer com que a coluna caia, resultando em ferimentos pessoais.
- Instale a unidade apenas em locais que possam suportar estruturalmente o peso da unidade e o suporte de montagem. Fazer o contrário pode fazer com que a coluna caia, resultando em ferimentos pessoais e / ou danos materiais.
- Use porcas e parafusos apropriados para os materiais e estrutura da parede. Fazer o contrário pode fazer com que a coluna caia, resultando em ferimentos pessoais e / ou danos materiais.

LIGAÇÕES

As colunas da Série T são equipados com um conector Phoenix de 4 posições localizado na chapa traseira. Os primeiros dois pinos correspondem a IN- / IN +, e os dois últimos pinos são Link- / Link +, internamente ligados aos bornes de entrada.

Para conectar a coluna, primeiro desparafuse os dois parafusos prateados e remova a ficha. Aparafuse os fios à ficha e reconecte a ficha na coluna.

O conector de parafuso fornece uma maneira mais rápida e fácil de conectar o sistema, permitindo que a coluna se encaixe perfeitamente no formato da parede enquanto a ligação permanece invisível.



SELECTOR DE POTÊNCIAS 100V

Todas as colunas da Série T são equipados com um transformador multi-tap 100V. Há um seletor rotativo localizado no painel traseiro, acima da ficha de ligações. Nesta secção, o utilizador pode encontrar cinco posições do seletor diferentes de acordo com a potência de 100V pretendida e/ou a impedância necessária. As três primeiras posições estão relacionadas com ligações 100V, a quarta posição desliga a coluna - nenhum som sairá da coluna - a última posição deverá ser usada em operação de baixa impedância (16Ω). Para alterar a posição do seletor, é recomendado usar uma chave de fendas plana.

Na T4, os taps de potência 100V selecionáveis são: 10W, 20W e 40W.
 Na T6, os taps de potência 100V selecionáveis são: 20W, 40W e 80W.
 Na T8, os taps de potência 100V selecionáveis são: 37,5 W, 75 W e 150 W.



TAMPA TRASEIRA

Antes de expor a coluna à chuva ou ambientes muito húmidos, certifique-se de que a tampa traseira esteja instalada corretamente e o buçim firmemente aparafusado.

Lembre-se de ajustar o tap de potência 100V, ou o método de ligação (100V ou 16Ω), antes de aplicar a tampa traseira.

Nota:

O IP65 só pode ser alcançado quando a tampa traseira está no lugar.



RESOLUÇÃO DE PROBLEMAS

A resolução de problemas simples não requer equipamento de medição sofisticado e pode ser facilmente realizada pelos utilizadores. A técnica deve ser segmentar o sistema para identificar o componente defeituoso do sistema. Uma varredura simples com um gerador de onda sinusoidal pode ser muito útil, embora DEVE ser feita com um nível sonoro bastante baixo para evitar danos nos altifalantes. Uma varredura de onda sinusoidal pode ajudar a encontrar:

- Vibrações devido a parafusos soltos.
- Ruídos de fuga de ar: verifique se não faltam parafusos, principalmente nos pontos de fixação dos acessórios à caixa.
- Vibrações devido à grelha frontal mal posicionada ou aplicada.
- Objeto estranho que caiu dentro da coluna após reparação ou através dos túneis de bass-reflex.
- Fios de ligação interna ou material absorvente em contacto com o cone do altifalante.

POLÍTICA DE GARANTIA

Os produtos NEXT Audiocom são garantidos, pela NEXT Audiocom, contra defeitos de fabrico em materiais ou execução durante um período de 2 anos a contar a partir da data de compra original para consumidor final. O recibo original de compra é obrigatório para efeitos de validação da garantia, e o produto deve ter sido comprado a um revendedor autorizado NEXT Audiocom. A garantia pode ser transferida para um proprietário subsequente durante o período de garantia, no entanto, esta não pode prolongar o período de garantia original de dois anos a partir da data original de compra indicada na fatura. Durante o período de garantia, a NEXT Audiocom reparará ou substituirá um produto que se revele defeituoso desde que o produto seja devolvido na sua embalagem original, enviando pré-pago, a um agente ou distribuidor autorizado NEXT Audiocom. A NEXT Audiocom não pode ser responsabilizada por defeitos causados por modificações não autorizadas, uso impróprio, negligência, exposição a condições meteorológicas inclementes, ato de Deus ou acidente, ou qualquer utilização deste produto que não esteja de acordo com as instruções fornecidas por este manual e/ou a NEXT Audiocom. A NEXT Audiocom não se responsabiliza por danos consequentes. Esta garantia é exclusiva e nenhuma outra garantia está expressa ou implícita. Esta garantia não elimina os seus direitos legais.

DESCARTE CORRETO DO PRODUTO

Quando a I4 / I6 / I8 for descartada definitivamente, leve o produto a uma unidade de reciclagem local para um descarte que não seja prejudicial ao meio ambiente. Este equipamento não deve ser tratado como lixo doméstico geral.

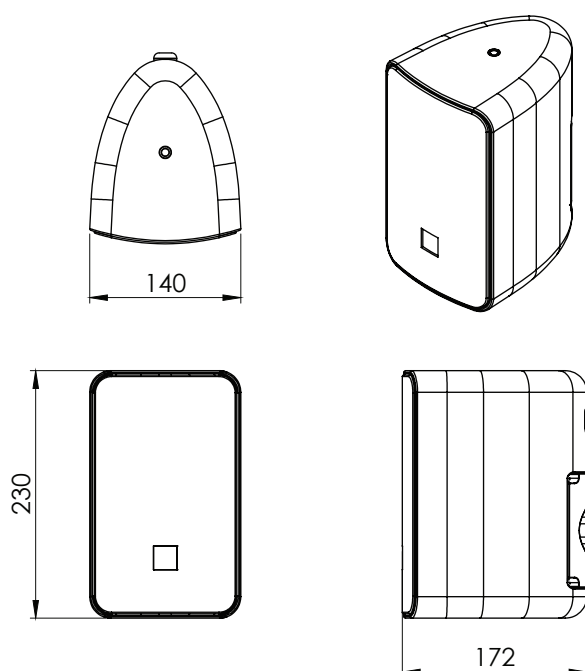
Os dispositivos marcados com este símbolo não devem ser descartados como lixo doméstico. Para obter mais informações, entre em contato com seu revendedor ou com as autoridades locais.



ESPECIFICAÇÕES TÉCNICAS T4

NEXT T4 ESPECIFICAÇÕES TÉCNICAS	
Tipo de Produto	Celuna Passiva de 2 Vias (100V)
Frequência de Resposta	75Hz – 20kHz
Sensibilidade (1W@1m)	88dB
Máx. SPL Calculado (Cont/Pico)	104dB / 107dB (Full-Space)
Ângulo de Cobertura Hor. (-6dB)	120°
Ângulo de Cobertura Ver. (-6dB)	90°
Componentes	LF: 1 x Altifalante 4"
	HF: 1 x Tweeter 0.8"
Potência	40W (RMS) / 80W (Program)
Impedância Nominal	16Ω
Taps de Potência 100V	10W, 20W, 40W
Amplificador Recomendado	Por favor contacte o seu revendedor NEXT Audiocom
Conectores	4 Pins Screw Connector (IN/OUT)
Material da Caixa	Revestimento em Plástico Resistente a Intempéries (IP65)
Grelha	Grelha Acústicamente Invisível em Alumínio
Dimensões (LxAxP)	140 x 230 x 172 mm
Peso Líquido	2.8kg
Quantidade	2pcs
Peso Bruto	7kg

DIMENSÕES T4

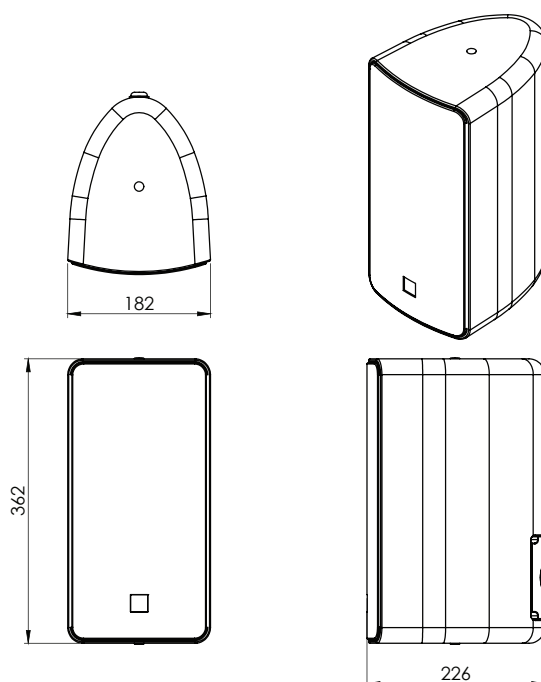


dimensões estão em milímetros

ESPECIFICAÇÕES TÉCNICAS T6

NEXT T6 ESPECIFICAÇÕES TÉCNICAS	
Tipo de Produto	Celuna Passiva de 2 Vias (100V)
Frequência de Resposta	60Hz – 18kHz
Sensibilidade (1W@1m)	89dB
Máx. SPL Calculado (Cont/Pico)	108dB / 111dB (Full-Space)
Ângulo de Cobertura Hor. (-6dB)	90°
Ângulo de Cobertura Ver. (-6dB)	60°
Componentes	LF: 1 x Altifalante 6.5"
	HF: 1 x Driver 1"
Potência	80W (RMS) / 160W (Program)
Impedância Nominal	16Ω
Taps de Potência 100V	20W, 40W, 80W
Amplificador Recomendado	Por favor contacte o seu revendedor NEXT Audiocom
Conectores	4 Pins Screw Connector (IN/OUT)
Material da Caixa	Revestimento em Plástico Resistente a Intempéries (IP65)
Grelha	Grelha Acústicamente Invisível em Alumínio
Dimensões (LxAxP)	182 x 362 x 226 mm
Peso Líquido	6.5kg
Quantidade	2pcs
Peso Bruto	15.6kg

DIMENSÕES T6

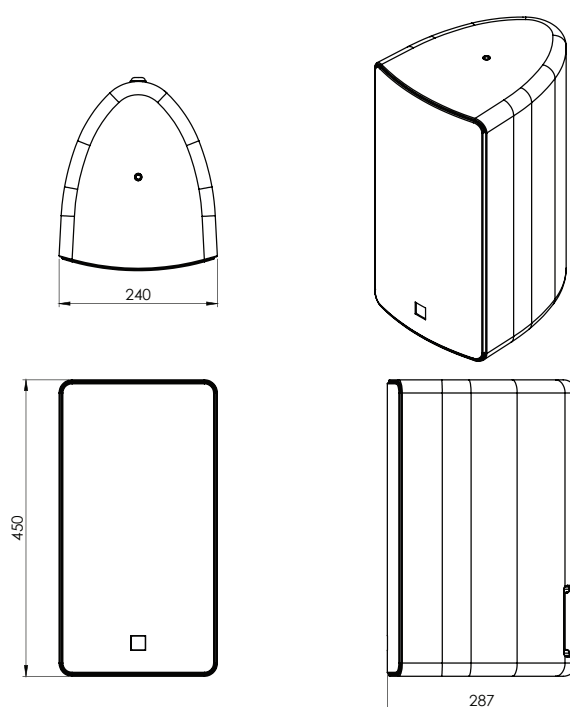


dimensões estão em milímetros

ESPECIFICAÇÕES TÉCNICAS T8

NEXT T8 ESPECIFICAÇÕES TÉCNICAS	
Tipo de Produto	Cøluna Passiva de 2 Vias (100V)
Frequência de Resposta	60Hz – 18kHz
Sensibilidade (1W@1m)	94dB
Máx. SPL Calculado (Cont/Pico)	116dB / 119dB (Full-Space)
Ângulo de Cobertura Hor. (-6dB)	90°
Ângulo de Cobertura Ver. (-6dB)	50°
Componentes	LF: 1 x Altifalante 8"
	HF: 1 x Driver 1"
Potência	150W (RMS) / 300W (Program)
Impedância Nominal	16Ω
Taps de Potência 100V	37.5W, 75W, 150W
Amplificador Recomendado	Por favor contacte o seu revendedor NEXT Audiocom
Conectores	4 Pins Screw Connector (IN/OUT)
Material da Caixa	Revestimento em Plástico Resistente a Intempéries (IP65)
Grelha	Grelha Acústicamente Invisível em Alumínio
Dimensões (LxAxP)	240 x 450 x 287 mm
Peso Líquido	10.7kg
Quantidade	1pcs
Peso Bruto	12.2kg

DIMENSÕES T8



dimensões estão em milímetros

CONTACTOS

Em caso de dúvida, ou qualquer esclarecimento apenas:

Escreva-nos:

NEXT Audiocom
Rua da Venda Nova, 295
4435-469 Rio Tinto
Portugal

Contacte-nos:

Tel. +351 22 489 00 75
Fax. +351 22 480 50 97

Envie-nos um e-mail:

info@nextaudiocom.com

Pesquise no website:

www.nextaudiocom.com

Siga-nos:



Facebook: facebook.com/nextaudiocom



Instagram: instagram.com/next.audiocom

